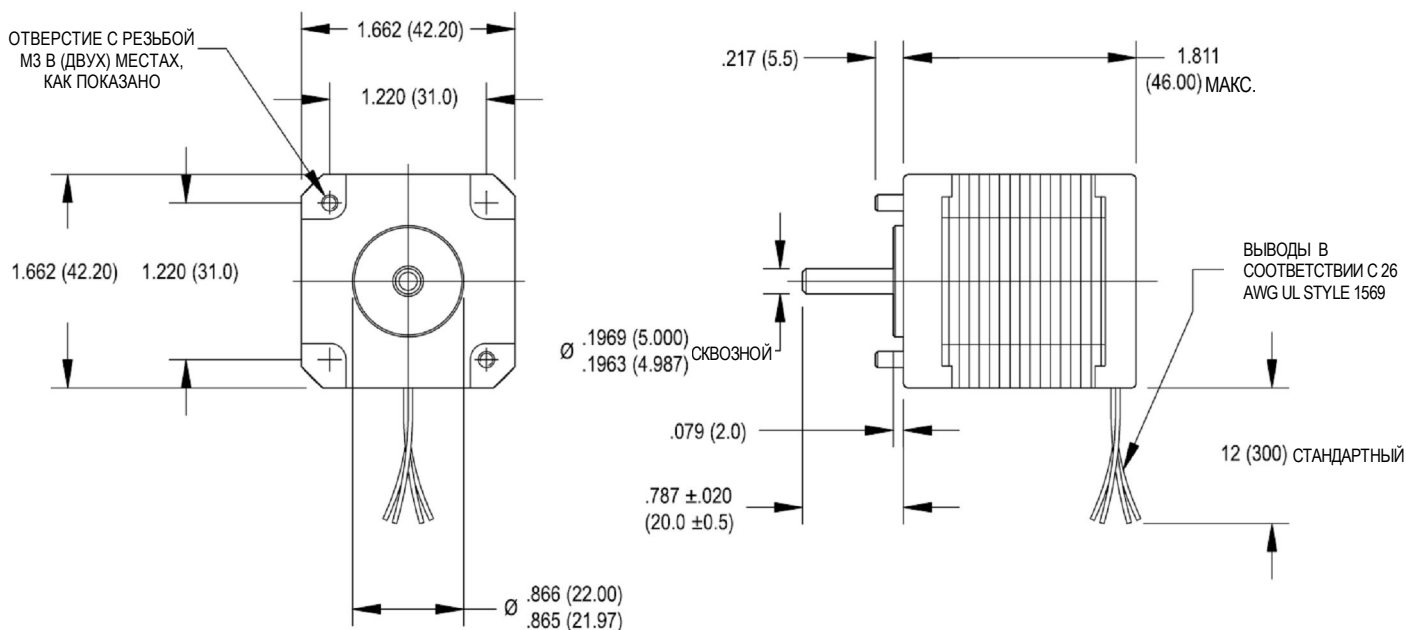
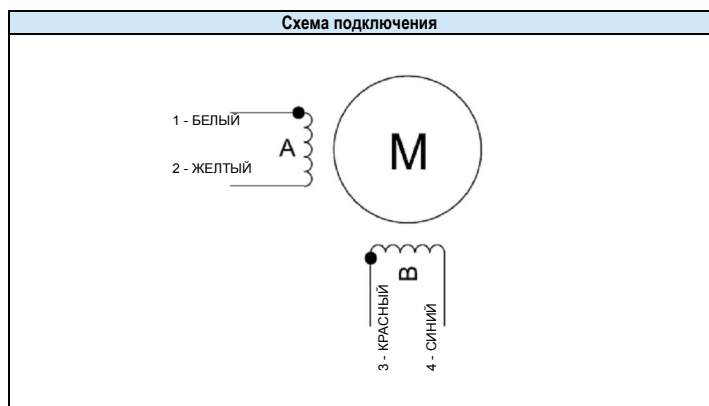
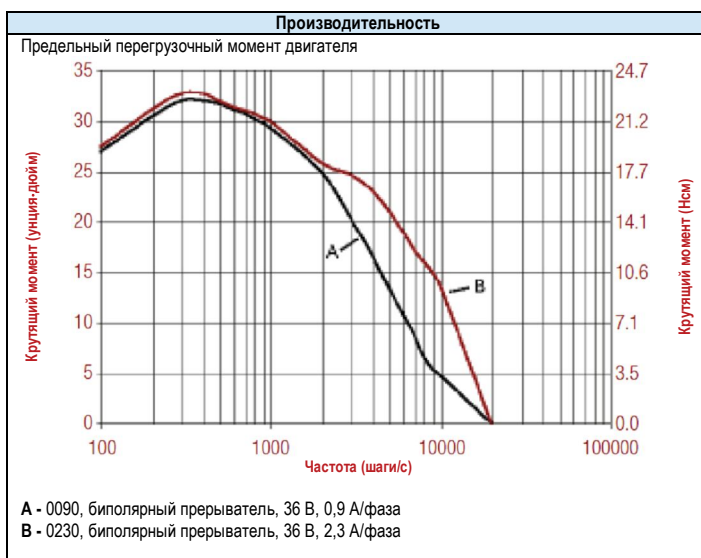


ДАННЫЕ ШАГОВОГО ДВИГАТЕЛЯ ТИПОРАЗМЕРА NEMA 17



Характеристика	Единицы	NY 200 1718	
		0090	0230
Номинальный фазный ток	А	0,90	2,30
Фазное сопротивление	Ом	4,2	0,72
Фазная индуктивность	мГ	5,8	0,83
Удерживающий момент однополярный	унция-дюйм Нсм	—	—
Удерживающий момент биполярный	унция-дюйм Нсм	41,1 29,0	41,1 29,0
Тормозящий момент	унция-дюйм Нсм	6,4 4,5	6,4 4,5
Инерция ротора	унция-дюйм·с ² ·10 ⁻⁴ г·см ²	5,1 36	5,1 36
Масса двигателя	фунт кг	0,7 0,3	0,7 0,3
Максимальное напряжение	В	40	40
Стандартное количество выводов	—	4	4



- Стандартные характеристики**
- Угол шага: 1,8°
 - Точность угла шага: 5%
 - Класс изоляции: В (130°C)
 - Монтажный размер фланца NEMA 17
 - Магниты из неодима
 - Доступны дополнительные обмотки и опции для удовлетворения требований заказчика

- Дополнительные изделия**
- Редукторы
 - Энкодеры